



**THE BEST SUPPORT
FOR YOUR AV & IT HARDWARE**
T: + 31(0)23-5478888 | E: info@newstar.eu | W: www.newstar.eu

FPMA-DTB100

NEWSTAR

FPMA-DTB100 ist eine
Toolbar-Tischhalterung für (max.) 3
Flachbildschirme bis 24" (61 cm).



Die NewStar Werkzeuggeste Tischhalterung, das Modell FPMA-DTB100, ist eine 130 cm breite Symbolleiste für (maximal) 3 Flachbildschirme bis 24" (61 cm). Die Symbolleiste ermöglicht das Verschieben von Flachbildschirmen von links nach rechts über den Tresen. Die Werkzeuggeste wird ohne Flachbildschirmhalterungen geliefert. Eine Flachbildschirmhalterung muss separat erworben werden. Eine Halterung wird benötigt für jeden Bildschirm. Diese Werkzeuggeste ist eine gute Wahl für platzsparende Platzierung auf dem Schreibtisch mit Tischklemmen.

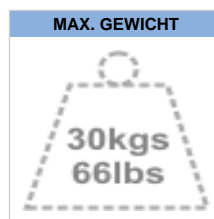
Verschiedene angebotene Halterungsmodelle können mit der Werkzeuggeste kombiniert werden:
FPMA-DTBW200, FPMA-DTBW910 und FPMA-DTBW940.

Eine einzigartige Kabelführung verdeckt und führt Kabel von der Halterung zum Flachbildschirm. Verstecken Sie Ihre Kabel um den Arbeitsplatz schön und ordentlich zu halten.

Durch eine ergonomische Halterung können Nacken- und Rückenbeschwerden vermieden werden. Ideal für den Einsatz in Büros und auf Theken oder in einem Empfangsbereich.

TECHNISCHE DATEN

Bildschirme	3
Bildschirmgröße	10 - 24"
Max. Gewicht	30
Tischmontage	Tischklemme
VESA minimum	75x75 mm
VESA maximum	100x100 mm
Tiefe	8 cm
Höhe	0 - 42 cm
Farbe	Silber
Garantie	5 Jahr
EAN code	8717371442262



NewStar Products Europe B.V.
Wateringweg 62/B
2031 EJ HAARLEM
THE NETHERLANDS

Phone : +31(0)23-5478888
Fax : +31(0)23-5478889
Email : info@newstar.nl
Website : www.newstar.eu

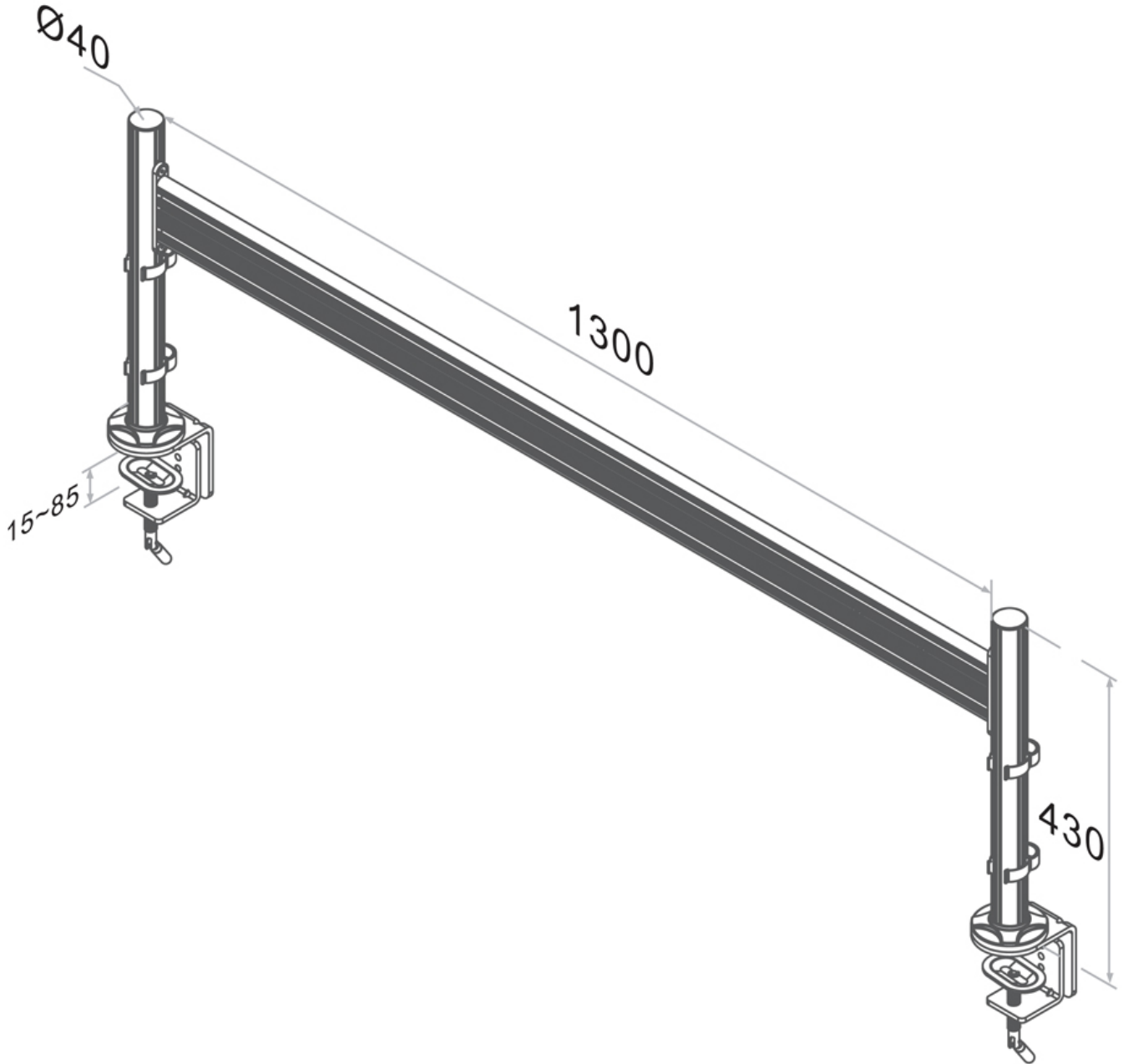
NewStar cannot be held liable for any inaccuracies and copyrights.
No part of this publication may be reproduced and/or published by print, photocopy, microfilm or in any other way, without prior written permission of
NewStar Computer Products Europe BV.



**THE BEST SUPPORT
FOR YOUR AV & IT HARDWARE**
T: + 31(0)23-5478888 | E: info@newstar.eu | W: www.newstar.eu

FPMA-DTB100

NEWSTAR



NewStar Products Europe B.V.
Wateringweg 62/B
2031 EJ HAARLEM
THE NETHERLANDS

Phone : +31(0)23-5478888
Fax : +31(0)23-5478889
Email : info@newstar.nl
Website : www.newstar.eu

NewStar cannot be held liable for any inaccuracies and copyrights.
No part of this publication may be reproduced and/or published by print, photocopy, microfilm or in any other way, without prior written permission of NewStar Computer Products Europe BV.