

MERKMALE

- Die erste drahtlose Lösung für Telefon- und Webkonferenzen, die jeden beliebigen Raum in einen Konferenzort verwandelt
- Dank einfachstem Setup steht die Verbindung in weniger als einer Minute
- Modernes Design
- Drahtlose Verbindung über Bluetooth und zusätzlich drahtgebunden über USB- oder Klinkenkabel
- Einbindung von bis zu 24 Personen – in jedem beliebigen Raum und unabhängig von der Tischanordnung
- Simultane Unterstützung mehrerer Audiokanäle, sodass zusätzliche Anrufer ohne Aufwand hinzugefügt werden können
- Im Lieferumfang enthalten ist eine stabile und elegante Ladeschale, das TC-W Tray zum Aufladen der vier Satelliten
- Überlegene Akustikqualität gewährleistet eine natürliche Sprachwiedergabe



TeamConnect Wireless (TC-W) ist die erste professionelle drahtlose Audio-Lösung für Telefon- und Webkonferenzen, mit der jeder Nutzer in praktisch jedem beliebigen Raum „Bring Your Own Device“-Konferenzen mit bis zu 24 Teilnehmern einrichten und durchführen kann.

TeamConnect Wireless von Sennheiser ist die erste drahtlose Lösung für Telefon- und Webkonferenzen, die absolut überall einsetzbar und dabei extrem bedienerfreundlich ist. Jeder kann in praktisch jedem beliebigen Raum und unabhängig von der Tischanordnung eine Konferenz mit professioneller Tonübertragung einrichten. Die vier eleganten und drahtlos verbundenen Sprechstellen des Systems, die sogenannten Satelliten, ermöglichen Konferenzen mit bis zu 24 Teilnehmern. Das Pairing mit Bluetooth-Smart-Geräten ist unter anderem über NFC möglich. Um größtmögliche Flexibilität zu gewährleisten, unterstützt TeamConnect Wireless auch kabelgebundene Verbindungen über USB- oder Klinkenstecker.

AUSSCHREIBUNGSTEXT

Ein komplettes professionelles drahtloses Audiosystem, das überall einsetzbar ist und jedem Nutzer ermöglicht, in praktisch jeder Raumsituation Telefon- und Webkonferenzen mit bis zu 24 Teilnehmern einzurichten.

Das System sendet im lizenzfreien 1,9-GHz-Band (Frequenzbereiche: Europa/Australien/Neuseeland: 1.880 bis 1.900 MHz, USA: 1.920 bis 1.930 MHz, Brasilien: 1,911 to 1,918 MHz, Japan: 1.893 bis 1.906 MHz) und verfügt über eine HF-Ausgangsleistung von max. 100 mW (EIRP). Das System bietet Konnektivität zu mobilen Geräten über Bluetooth (Version 4.2, unterstützte Profile: HFP, HSP und A2DP), NFC sowie über USB- und Audiokabel.

Das System besteht aus vier akkubetriebenen Sprechstellen (den sogenannten Satelliten), einem Tray, einem Steckernetzteil für das Tray sowie einem USB-Kabel und einem Audiokabel (2,5-mm-Klinke auf 3,5-mm-Klinke) für kabelgebundene Verbindungen.

Einer der vier Satelliten ist als „Master-Einheit“ ausgeführt und verfügt über eine 2,5-mm-Klinkenbuchse für den Anschluss des Audiokabels sowie über eine Micro-USB-Buchse für den Anschluss des USB-Kabels. Jeder Satellit verfügt über ein Touch-Bedienfeld mit einer Mikrofon-Mute-Taste und einem Lautstärkeschieberegler. Das Touch-Bedienfeld der Master-Einheit verfügt darüber hinaus über eine Bluetooth-Taste für das Pairing, eine USB-Taste zum Deaktivieren von Verbindungen, ein NFC-Symbol (leuchtet, wenn NFC verwendet wird) sowie ein Klinkenstecker-Symbol (leuchtet, wenn die Master-Einheit über das Klinkenkabel mit einem Smart-Gerät verbunden ist). Zusätzlich zum Pairing ermöglicht die Bluetooth-Taste das Verwalten von Anrufen, das Trennen einer bestehenden Bluetooth-Verbindung sowie das Beenden einer Konferenz. Alternativ kann eine Konferenz auch durch Drücken der USB-Taste auf dem Touch-Bedienfeld beendet werden.

Ausschreibungstext (Fortsetzung)

Der Lautsprecher des Satelliten ist mit einem dynamischen Neodym-Treiber ausgestattet. Der Übertragungsbereich des Lautsprechers liegt zwischen 200 und 9.000 Hz. Der Satellit ist darüber hinaus mit zwei MEMS-Mikrofonen ausgestattet, von denen eines für die Unterdrückung von störenden Umgebungsgeräuschen eingesetzt wird. Der Übertragungsbereich des Mikrofons liegt zwischen 200 und 12.000 Hz. Jeder Satellit wird über einen Sennheiser Lithium-Ionen-Akku BA 100 betrieben. Der Akku bietet eine Sprechzeit von bis zu 8 Stunden. Die Ladezeit des Akkus beträgt bis zu 10 Stunden.

Die 12-VDC-Stromversorgung des Trays erfolgt über das Netzteil NT 12-10 BW (100-240 V AC, 50-60 Hz). Die Betriebstemperatur liegt zwischen +5 °C und +45 °C.

Die Satelliten haben einen Durchmesser von 97 mm und eine Höhe von 76 mm, die Abmessungen des Trays betragen 603 x 29 x 170 mm. Das Gewicht eines Satelliten inkl. Akku beträgt ca. 449 g, das Gewicht des Trays liegt bei ca. 1,7 kg.

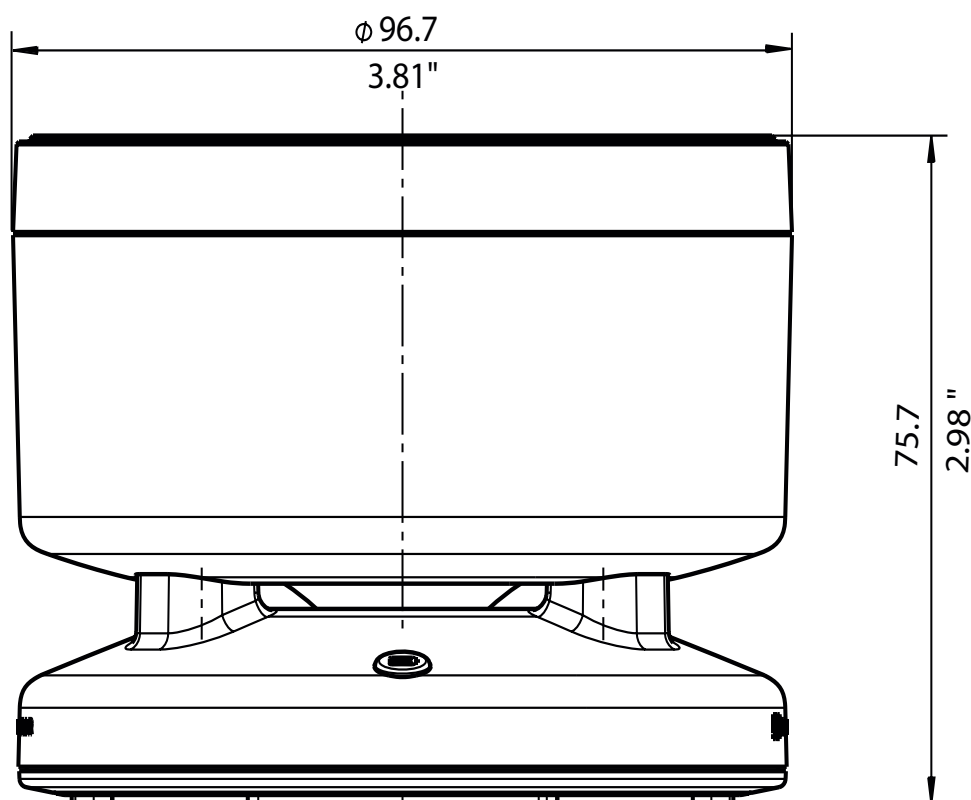
Das System ist das Sennheiser TeamConnect Wireless.

TECHNISCHE DATEN

Satelliten & Lade- und Transportkoffer		Akku BA 100	Lithium-Ionen; Ladespannung TC-W Tray: 3,7 V DC Master TC-W über USB: 5 V/max. 500 mA
Abmessungen		Ladezeit	bis zu 10 Stunden
Satellit (Ø x H)	ca. 97 mm x 76 mm	Betriebstemperatur	+5 °C bis +45 °C
Tray (B x H x T)	ca. 603 x 29 x 170 mm	Lagertemperatur	-20 °C bis +55 °C
Gewicht		Relative Luftfeuchtigkeit	20 - 80 %, nicht kondensierend
Satellit	449 g mit Akku	Steckernetzteil	
Tray	ca. 1.700 g	Eingangsspannung	100 - 240 V AC
Komplettes Set	ca. 3.500 g	Netzfrequenz	50 - 60 Hz
Übertragungsbereich Lautsprecher	200 – 9.000 Hz	Ausgangsspannung	12 V DC
Übertragungsbereich Mikrofon	200 – 12.000 Hz	Ausgangsstrom	max. 1,0 A
Buchsen Master-Einheit	2,5-mm-Klinkenbuchse Micro-USB-Buchse	Energieeffizienz	DOE Stufe VI
Anschlusskabel	USB-Kabel (Micro-USB (Typ B) auf USB (Typ A)) Klinkenkabel (2,5-mm-Klinke auf 3,5-mm-Klinke)	Betriebstemperatur	0 °C bis +45 °C
Bluetooth	Version 4.2 / Klasse 1 Profile: HSP (v1.2), HFP (v1.6), A2DP (v1.3) Frequenzbereich: 2,4 GHz	Lagertemperatur	-20 °C bis +70 °C
Max. Reichweite	Bluetooth (Master zu Smart-Gerät) ca. 10 m DECT (Master zu Satellit) ca. 20 m	Relative Luftfeuchtigkeit	max. 90 %, nicht kondensierend
Frequenzbereiche	EU: 1.880 bis 1.900 MHz USA: 1.920 bis 1.930 MHz Brasilien: 1.911 bis 1.918 MHz Japan: 1.893 bis 1.906 MHz		
HF-Ausgangsleistung	max. 100 mW (EIRP)		
Betriebszeit	bis zu 8 Stunden		

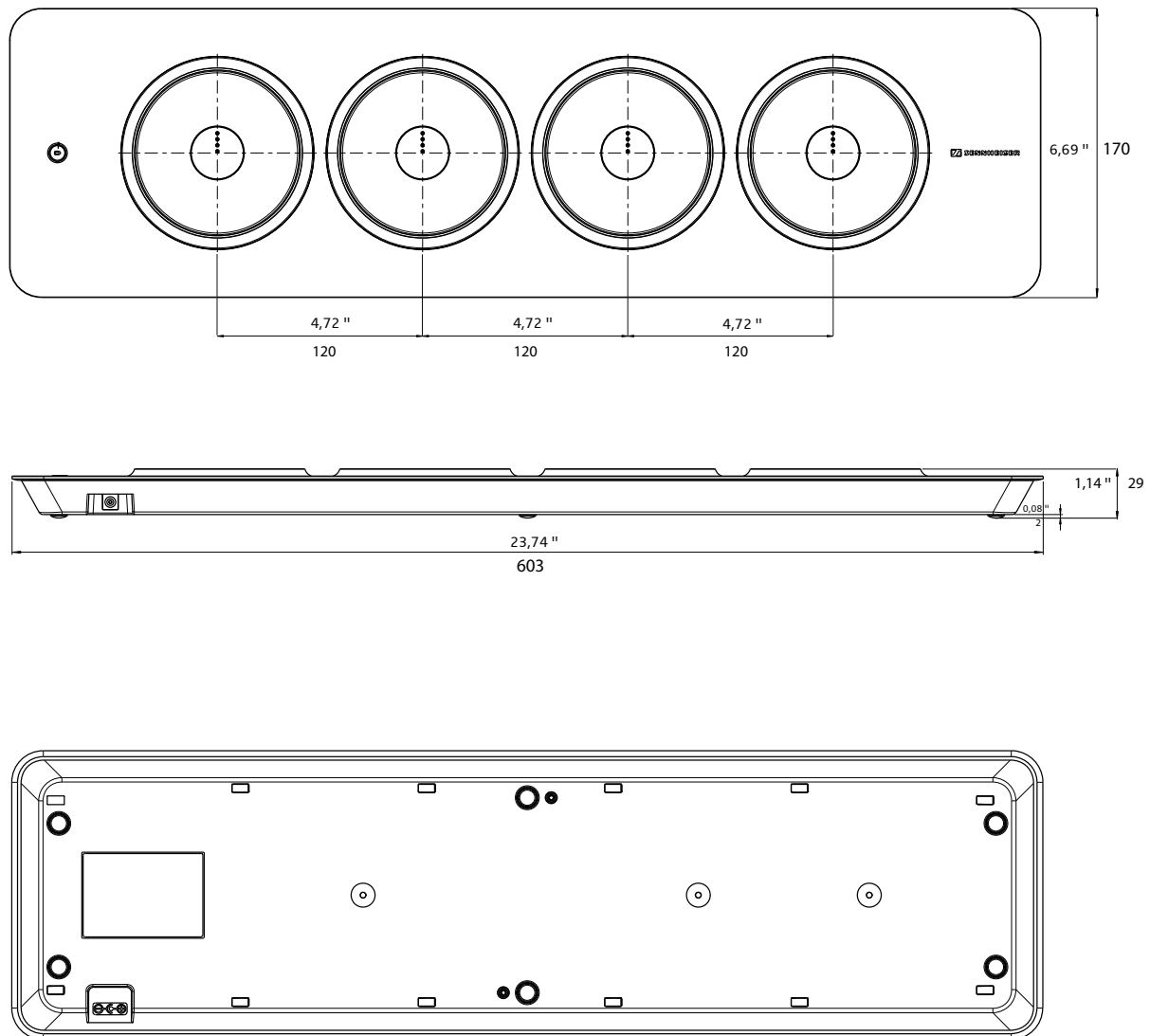
LIEFERUMFANG

- 1 Master-Einheit TC-W
- 3 Satelliten TC-W
- 1 Tray TC-W
- 4 Akkus BA 100
- 1 Steckernetzteil NT 12-10 BW
- 1 USB-Kabel (Micro-USB (Typ B) auf USB (Typ A))
- 1 Klinkenkabel (2,5-mm-Klinke auf 3,5-mm-Klinke)
- 1 Bedienungsanleitung
- 1 Sicherheitshinweise

ABMESSUNGEN**Satellit TC-W**

ABMESSUNGEN

TC-W Tray



ZUBEHÖR

Klinkenkabel TC-W	Art.-Nr.	506682
Telefonkabel TC-W	Art.-Nr.	506683
USB-Kabel TC-W	Art.-Nr.	506684
Steckernetzteil NT 12-10 BW	Art.-Nr.	506728
Lade- und Transportkoffer TC-W Case	Art.-Nr.	506685
TC-W Tray	Art.-Nr.	506691

PRODUKTVARIANTEN

TC-W Case Set, EU-Version	Art.-Nr.	506686
TC-W Case Set, US-Version	Art.-Nr.	506687
TC-W Case Set, JP-Version	Art.-Nr.	506689
TC-W Case Set, BR-Version	Art.-Nr.	506690
TC-W Tray Set, EU-Version	Art.-Nr.	506692
TC-W Tray Set, US-Version	Art.-Nr.	506693
TC-W Tray Set, JP-Version	Art.-Nr.	506695
TC-W Tray Set, BR-Version	Art.-Nr.	506696